

2017年8月24日

各位

J A三井リース株式会社

### 機構改組及び人事異動に関するお知らせ

当社は、機構改組及び人事異動を決定いたしましたので、下記のとおりお知らせいたします。

記

#### 1. 機構改組

2017年10月1日付

(機能部門)

業務企画部に営業事務室を新設する。

#### 2. 執行役員の変動

2017年10月1日付

氏名	新役職	現役職
堀江 元	執行役員	執行役員 船舶・輸送本部長

#### 3. 人事異動

2017年10月1日付

氏名	新役職	現役職
庄司 直之	船舶・輸送本部長	船舶・輸送本部 副本部長 兼 船舶・輸送本部 船舶部長
佐原 達也	船舶・輸送本部 船舶部長	

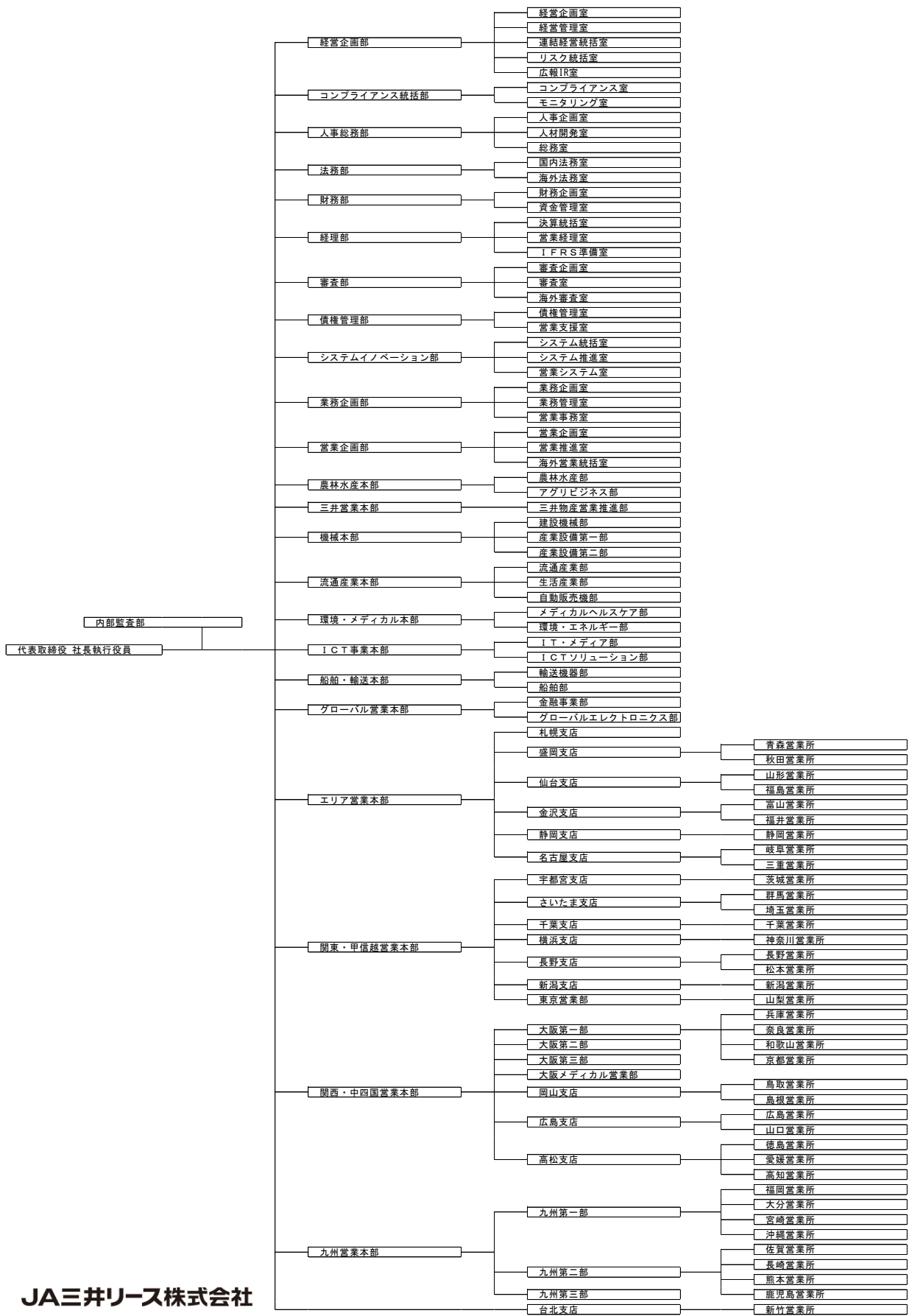
#### 4. 組織図

新しい組織図については、添付の組織図をご参照下さい。

以上

【本件に関するお問い合わせ先】

経営企画部 広報IR室 電話：03-6775-3002



**JA三井リース株式会社**